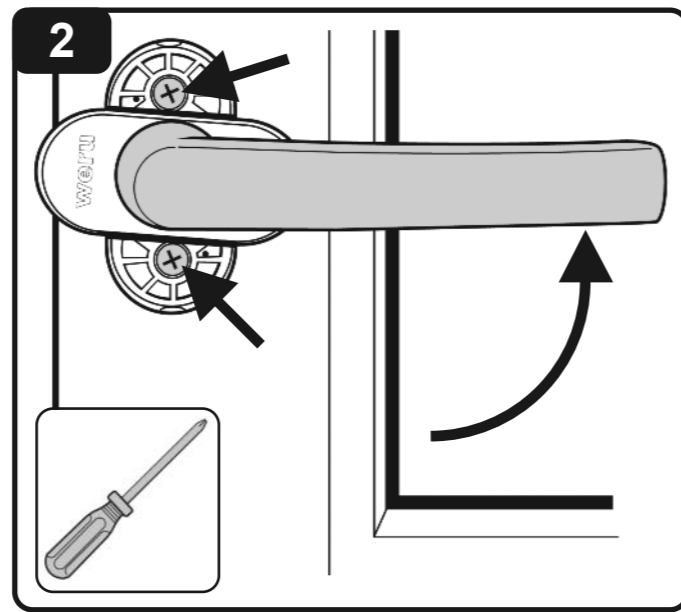
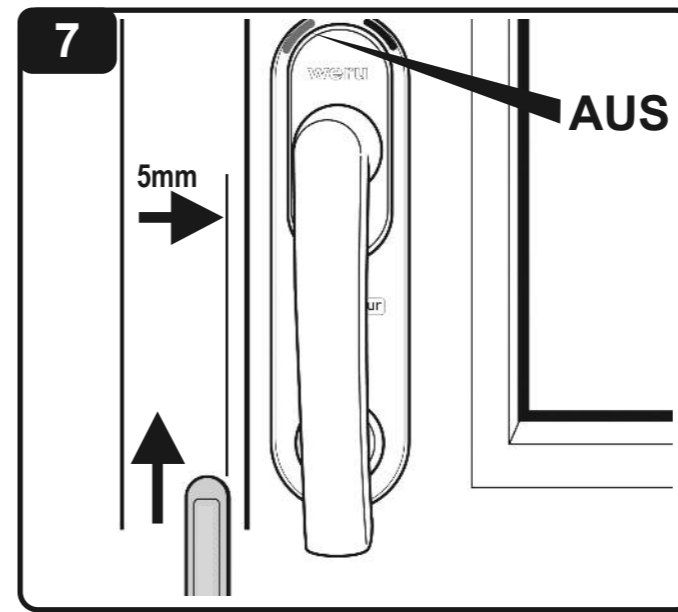


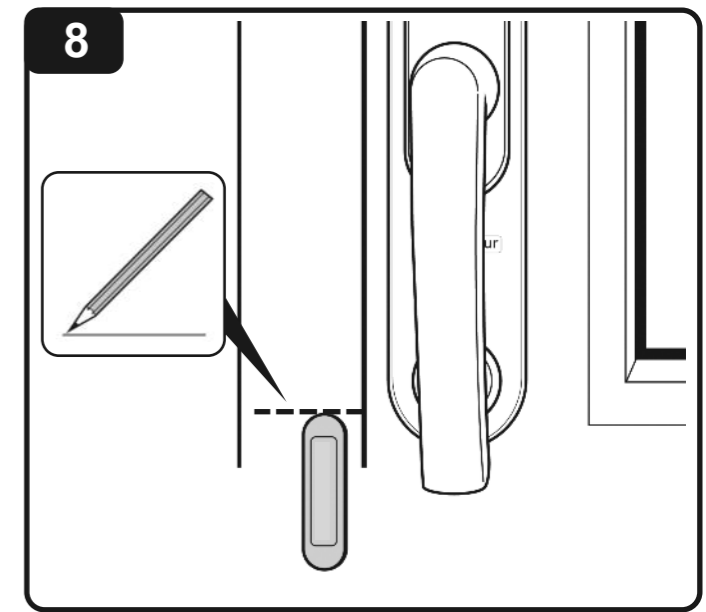
1 Fenster und Griff befinden sich in geschlossener Position, die Abdeckrossette um 90° drehen.



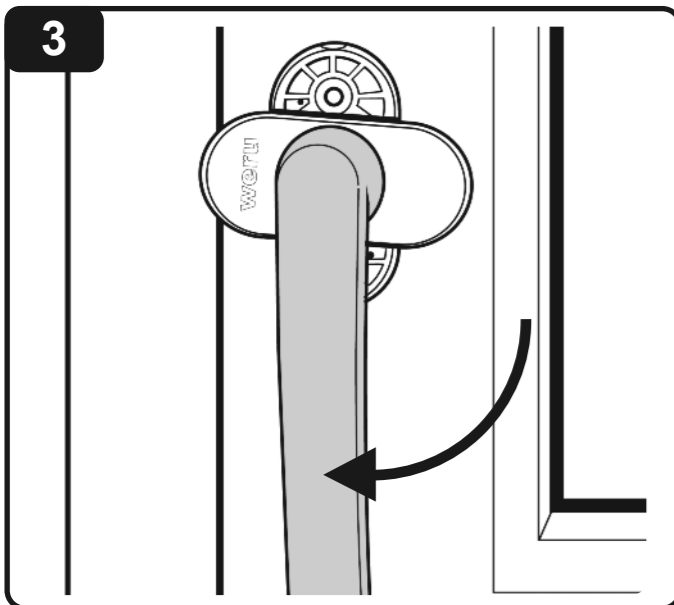
2 Griff in die „geöffnet“ Position (waagrecht) drehen und beide Schrauben herausdrehen.



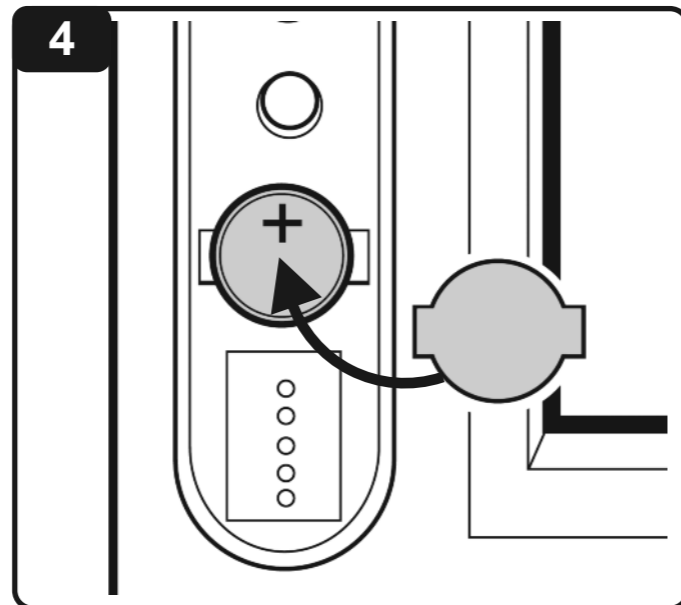
7 Magneten im Abstand von 5 mm zum Flügel langsam auf dem Fensterrahmen von unten nach oben bewegen, bis die rote LED erlischt.



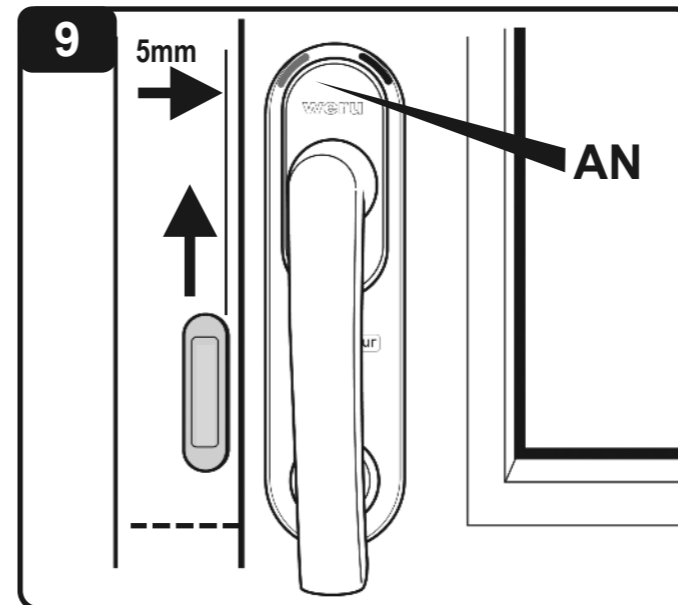
8 Rote LED ist aus, die Position wie gezeigt markieren.



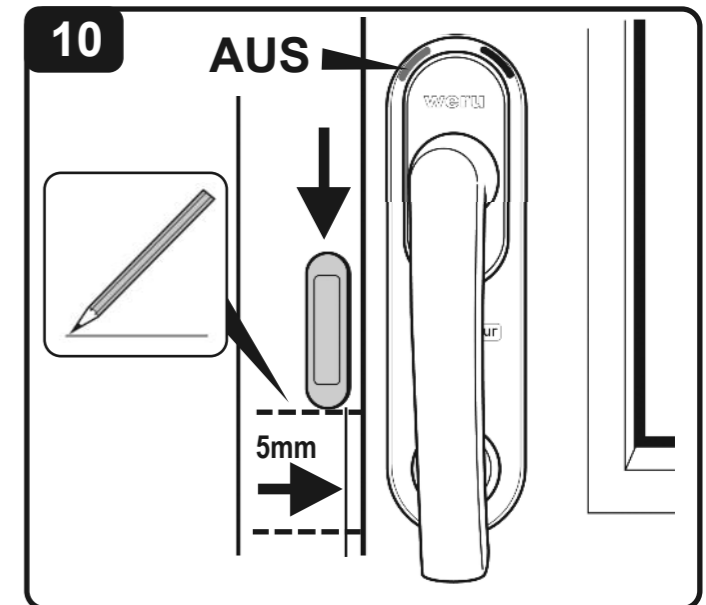
3 Griff in die „geschlossen“ Position (senkrecht) drehen und Griff entfernen.



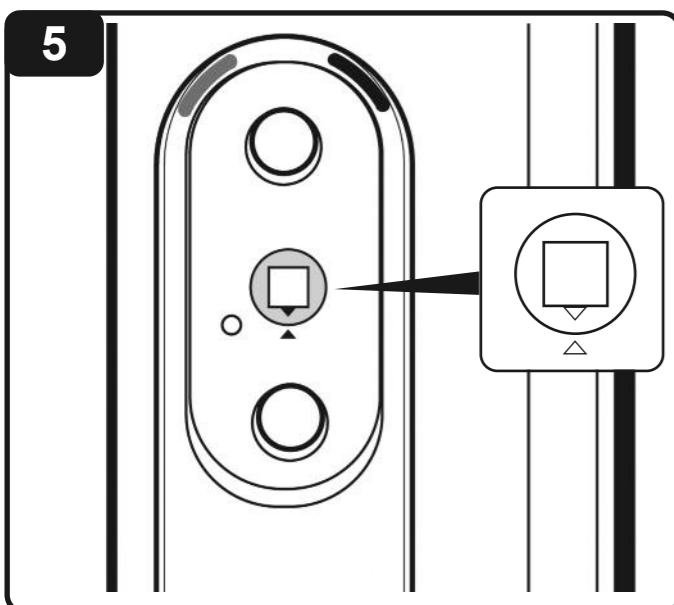
4 Batterie in das Modul einlegen, der Pluspol und die Beschriftung ist dabei sichtbar, nun den Batteriedeckel anbringen, bei der Erstmontage Batteriedeckel auf der Rückseite entfernen und Folie herausziehen.



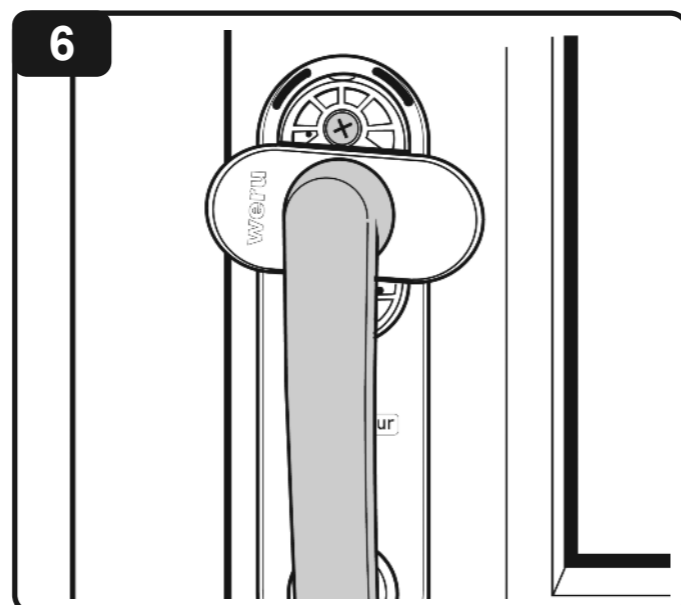
9 Den Magneten weiter nach oben führen bis die rote LED wieder angeht.



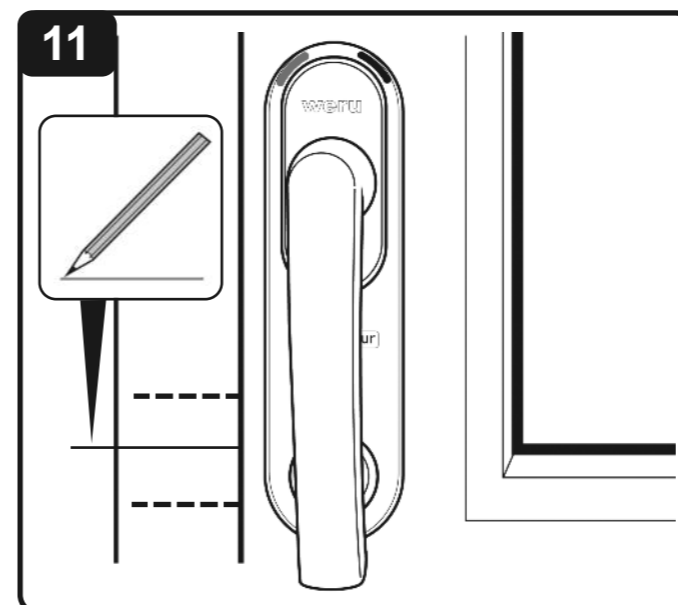
10 Aufsatzmagneten jetzt langsam von oben nach unten führen, bis die rote LED erlischt. Position wie angezeigt markieren.



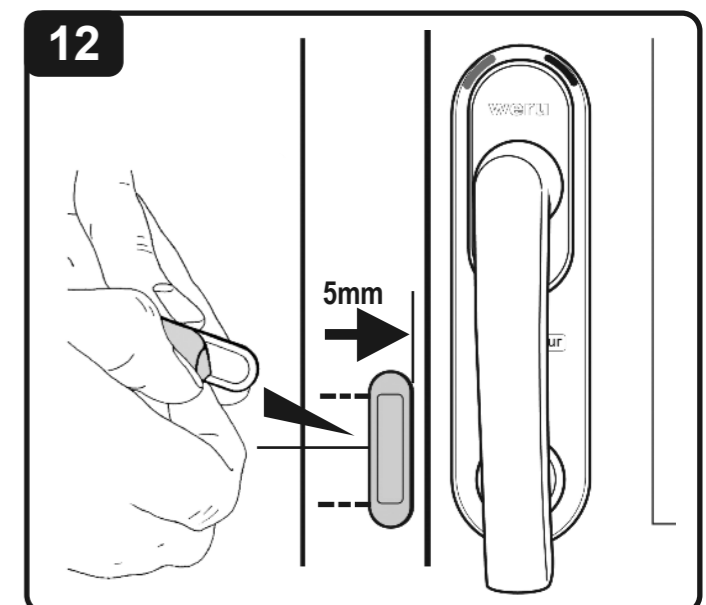
5 Vierkantnocke so drehen, dass sich die Pfeilspitzen gegenüberstehen, rote LED leuchtet dauerhaft.



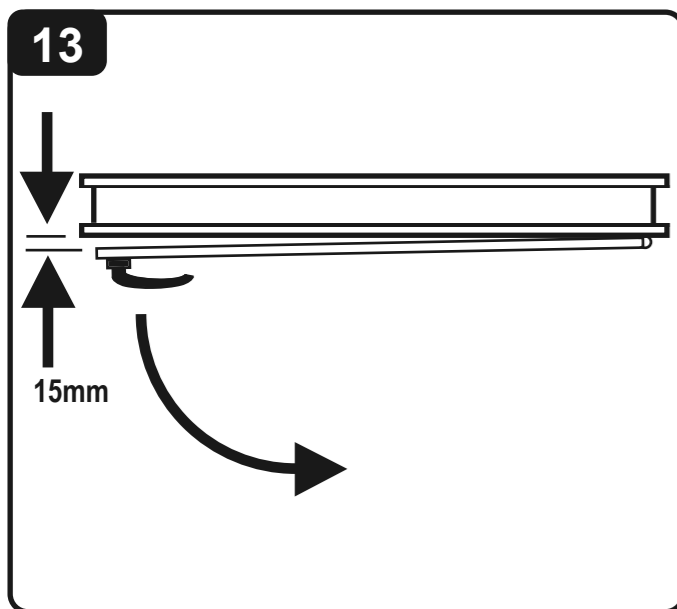
6 Fenstergriff in der senkrechten Position mit dem Securbauteil auf dem Fensterrahmen positionieren und mit beiden Schrauben befestigen (für die Befestigung der unteren Schraube muss der Fenstergriff in die Waagrechte gedreht werden).



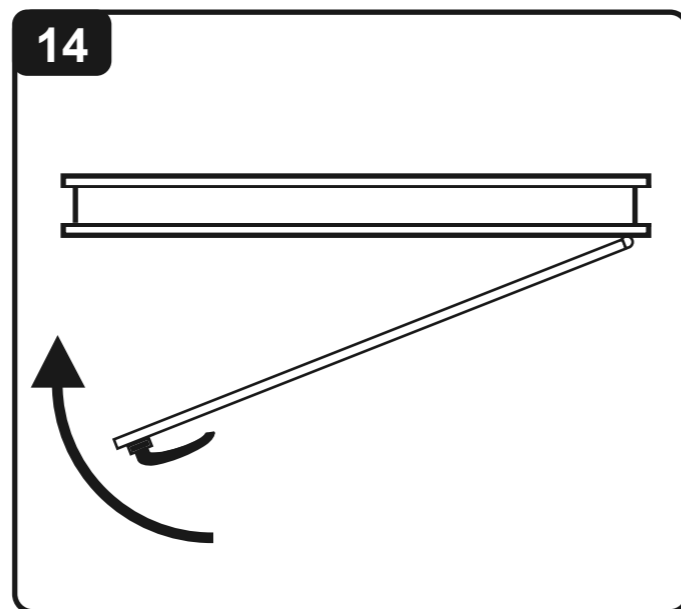
11 Mitte der beiden Markierungen auf dem Fensterrahmen anzeichnen.



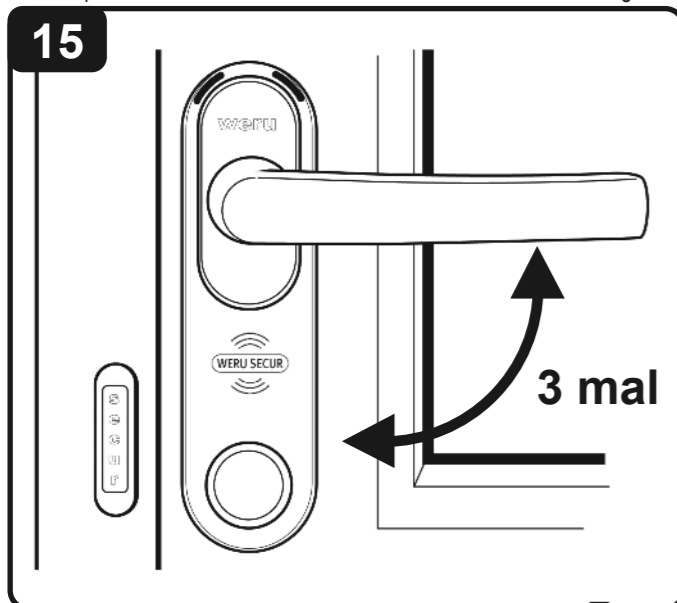
12 Fensterrahmen gründlich mit Silikonentferner reinigen, gut ablüften lassen, Schutzpapier auf der Rückseite des Magneten abziehen und den Magnet wie dargestellt 5 mm entfernt vom Flügel Mitte Magnet auf Mitte Strich kräftig andrücken.



Zur Überprüfung der Magnetposition den Griff in die Waagrechte drehen, grüne LED leuchtet dauerhaft. Fenster langsam öffnen, bis die rote LED dauerhaft leuchtet. Der Spalt vom Rahmen bis zum Fenster sollte mindestens 15 mm betragen.



Fenster aus geöffneter Position langsam zudrücken, bis die rote LED erlischt. Der Abstand zwischen Rahmen und Flügel sollte mindestens 15 mm betragen.



Fensterflügel schließen, rote LED erlischt. Fenstergriff aus der waagrechten Position 3 mal in die senkrechte Position drehen und anschließend verriegeln. Die grüne LED blinkt jetzt 8 mal, die Secureinheit ist betriebsbereit. Wird das Fenster jetzt gewaltsam aufgehebelt, so ertönt ein Alarmsignal.

Wird das Fenster in Öffnungs- (Fenstergriff waagrecht) oder in Kippstellung (Fenstergriff senkrecht nach oben) gebracht, so blinkt die rote LED 8 mal. Dem Nutzer wird damit signalisiert, dass das Fenster nicht ordnungsgemäß verschlossen ist.

Technische Daten des Moduls:

Abmessungen: 140 x 40x10 mm
Spannungsversorgung: Batterie Typ CR2477 3V/1000 mA

Hinweis:
Sollte die Secureinheit einmal nicht wie gewünscht reagieren, entnehmen Sie bitte die Batterie für 2 Minuten (Reset) und beginnen Sie wieder mit Punkt 1 in der Installationsanleitung

WERU

Fenster und Türen fürs Leben

Bauen Sie den Fensterrahmen nach den WERU-Montagerichtlinien ein. (Weitere Informationen finden Sie in der Dataline)

Stand: April 2011
Ausführung Nr. 3

Bedienungsanleitung

WERU SEC



H110007